

TECNOENVAS

Tel. +34 937 304 233 - 615 321 860

E-mail: info@tecnoenvas.com



ENVASADORA VT.400

La envasadora VT.400 es la respuesta a un envasado en volúmenes medianos/grandes sin llegar a gran formato.

Está ideada para envasar desde un centenar de gramos hasta 5 ó 10 Kg de producto dependiendo de su densidad.

PRODUCTOS MÁS COMUNES:

Congelados, verduras de 4ª gama, masas congeladas, pasta, arroz, petfood, yeso, fitosanitarios.



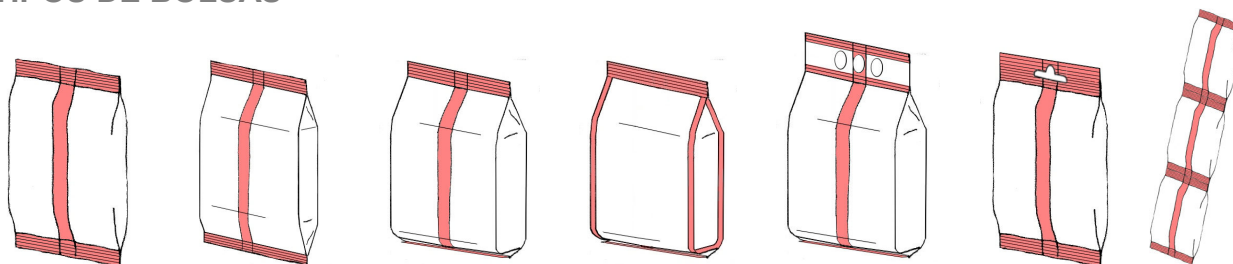
ESPECIFICACIONES TÉCNICAS

Formatos:	Min. 140 mm. Máx. 400 mm.
Longitud de bolsa:	Min. 100 mm. Máx. 1000 mm.
Producción:	Máx. 50 bolsas/min (<i>Dependiendo del tipo de bolsa</i>).
Materiales de envoltura:	Polietileno o complejo.
Accionamiento:	Neumático (<i>Servomotores opcional</i>).
Control:	Electrónico con microprocesador.
Arrastre de lámina:	Por correas (<i>Opcional con vacío</i>).
Material de construcción:	Acero inoxidable las partes en contacto con el producto (<i>opcional todo en acero inoxidable</i>).

OPCIONES

Corrección automática de bobina, arrastre con vacío, deselectrizador, vibrador de fondo, inyección de gas, aspiración, impresor, incorporación de cinta adhesiva o zipper.

TIPOS DE BOLSAS

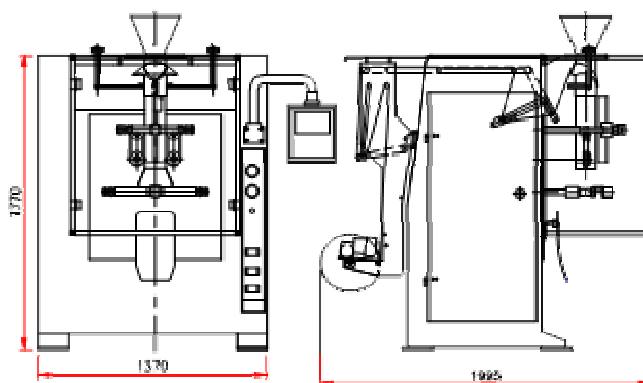


Bolsa almohada, bolsa con pliegue lateral, bolsa con fondo plano, bolsa con soldaduras laterales, bolsas con asas o display, ristas.

MEDIDAS

Altura: 1770 mm.
Anchura: 1370 mm.
Profundidad: 1995 mm.

Aire máquina: 35 litros/min
Aire soldadura: 50 litros/min.
Agua (solo PE): 120 litros/h.
Potencia eléctrica: 5,5 KVA



TECNOENVAS

DEL VALLÈS, S.L.L.

Plg. Ind. Can Clapers - Avda. Principal, nº 40 nave "L"
08181 Sentmenat (Barcelona) Spain
E-mail: info@tecnoenvas.com
Web: www.tecnoenvas.com
Tel.: 937 304 233 - 615 321 860 Fax: 937 304 233
N.i.f. B65423519

